

(承認願・承諾願)

令和 年 月 日

## 試験成績表

ゼロカーボンサイコロスペーサーブロック  
ウォールスペーサーブロック (ゼロカーボン対応)

殿



〒069-1482 北海道夕張郡長沼町西12線南6番地  
TEL (0123) 88-0434 FAX (0123) 88-0464



就労継続支援B型事業所

もくれん

事業者番号 0115800542

弊社が運営する授産施設に通所する利用者と共に製品の製造をしています。  
本商品は授産品です。

# コンクリート強度試験成績書

北海道夕張郡長沼町西12線南6番  
**有限会社 北海道ウォール**  
 TEL 0123-88-0434

令和 6年度実施

<b>工事名称</b>	「ゼロカーボンスペーサーブロック」 ・ウォールスペーサーブロック(ゼロカーボン対応)・ゼロカーボンサイコロスペーサーブロック
-------------	---

**打込箇所**

<b>呼び方</b>	コンクリートの種類による記号	呼び強度	スランプ	粗骨材の最大寸法による記号	セメントの種類による記号
	普通	40	18	15	N

**指定事項**

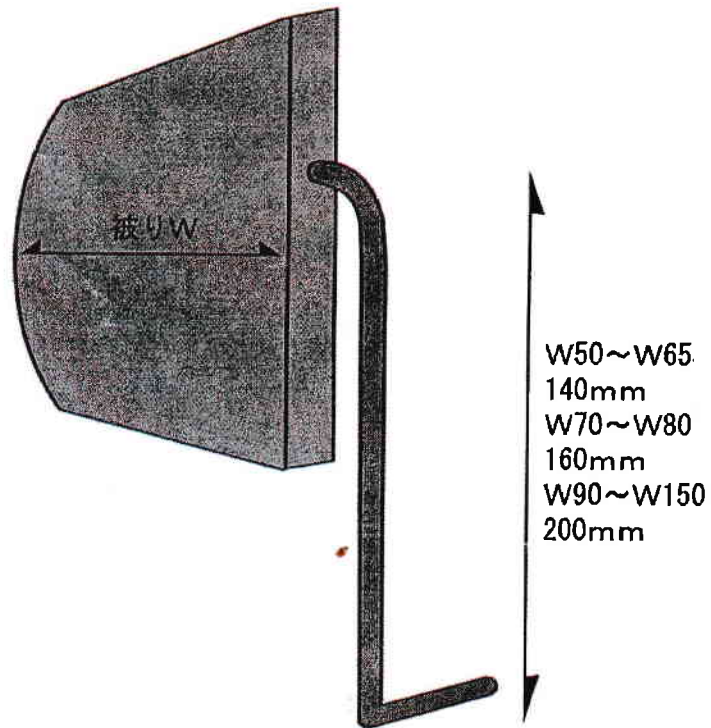
採取月日	試験月日	材令(日)	番号	スランプ(cm)	空気量(%)	温度(°C)	質量(kg)	最大荷重(kN)	強度(N/mm <sup>2</sup> )	平均強度(N/mm <sup>2</sup> )	摘要
4	4	7	1	18	4.5	15	3.62	312	39.7	41.2	
・	・		2				3.68	321	40.9		
3	10		3				3.64	337	42.9		
4	4	14	4	18	4.5	15	3.61	367	46.7	48.9	
・	・		5				3.67	388	49.4		
3	17		6				3.71	398	50.7		

**備考**

高性能AE減水剤使用

担当者	笹浪 憲治
-----	-------

ウォールスペーサーブロック（ゼロカーボン対応） 参考図



規格品

W50・W60・W65・W70・W80 (D10~D25)

W90・W100・W110・W120・W130・W140・W150 (D10~D32)

ゼロカーボンサイコロ コンクリートブロック

サイズ表	( A × B × C )
	40 × 50 × 60
	45 × 45 × 45
	50 × 50 × 50
	55 × 55 × 55
	60 × 60 × 60
	65 × 65 × 65
	70 × 70 × 80
	70 × 80 × 90
	70 × 70 × 100
	70 × 70 × 110
	70 × 70 × 120
	100 × 100 × 130
	100 × 100 × 140
	100 × 100 × 150
	100 × 100 × 160
	100 × 100 × 170
	100 × 100 × 180
	100 × 100 × 190
	100 × 100 × 200

イメージ画像

コンクリート強度 40N/mm<sup>2</sup>以上

\* 別紙試験成績表参照

脱炭素(二酸化炭素削減)に取り組む工事施工に貢献する商品

## ゼロカーボン スペーサーブロック

弊社は、2009年にバイオディーゼル燃料(BDF)事業に取り組み二酸化炭素を削減(カーボンニュートラル)しながら、製品の製造に取り組んできました。

製造過程で使用する重機、車両、コンクリート養生に使うボイラー等に化石燃料を使用せずに、飲食店の揚げ物などの調理に使用した食用廃油を回収して、BDFを精製し代替え燃料として使用しています。

10数年の取り組みにより、今現在、年間15t以上のCO<sup>2</sup>を削減をしています。国内でゼロカーボン推進が行われるようになりました。脱炭素に取り組む事業所向けに、製品1個当たりの二酸化炭素の削減量を明確にできる商品となっています。

### ゼロカーボン サイコロブロック (床用)



規格サイズ	
40 × 50 × 60	100 × 100 × 130
45 × 45 × 45	100 × 100 × 140
50 × 50 × 50	100 × 100 × 150
60 × 60 × 60	100 × 100 × 160
50 × 60 × 70	100 × 100 × 170
70 × 70 × 80	100 × 100 × 180
70 × 80 × 90	100 × 100 × 190
70 × 70 × 100	100 × 100 × 200
70 × 70 × 110	
70 × 70 × 120	

### ウォールスペーサーブロック ゼロカーボン対応型 (壁用)



各種サイズ	
W 50	W 100
W 60	W 110
W 65	W 120
W 70	W 130
W 80	W 140
W 90	W 150

上記規格サイズ以外も特注品として製造します。

### 二酸化炭素削減量確認書の発行をいたします。

ゼロカーボン スペーサーブロック  
二酸化炭素削減量確認書

2023 年

工事名: ○ ○ 改修工事  
施工者: ○ ○ 経営建設企業様

---

床用 ゼロカーボンサイコロブロック 1000 個使用  
二酸化炭素削減量 30 kg

---

壁用 ウォールスペーサーブロック 1000 個使用  
二酸化炭素削減量 30 kg

---

本事業での二酸化炭素削減量  
**60 kg削減**

SUSTAINABLE DEVELOPMENT GOALS

ゼロカーボンスペーサーブロックは、社会福祉施設である  
就労継続支援施設@型事業所「もぐたん」の様々な障がい  
を抱えた人々が、生産に参加しています。授産品を使用す  
る事で福祉事業支援に繋がっています。

下記にアクセスしてメールで、使用数量等の情報を送ってください。資料を作成し返信いたします。



販売代理店

お問い合わせ  
有限会社北海道ウォール 代表 0123-88-0434