

(承認願・承諾願)

令和 年 月 日

試験成績表

ゼロカーボンサイコロスペーサーブロック
ウォールスペーサーブロック (ゼロカーボン対応)

殿

 有限
会社 **北海道ウォール**
w w w . h - w a l l . j p
〒069-1482 北海道夕張郡長沼町西12線南6番地
TEL (0123) 88-0434 FAX (0123) 88-0464



就労継続支援B型事業所

もくれん

事業者番号 0115800542

弊社が運営する授産施設に通所する利用者と共同で製品の製造をしています。
本商品は授産品です。

コンクリート強度試験成績書

北海道夕張郡長沼町西12線南6番

有限会社 北海道ウォール

TEL 0123-88-0434

令和4年度実施

工事名称 「ゼロカーボンスペーサーブロック」
・ウォールスペーサーブロック(ゼロカーボン対応)・ゼロカーボンサイコロスペーサーブロック

打込箇所

呼び方	コンクリートの種類による記号	呼び強度	スランブ	粗骨材の最大寸法による記号	セメントの種類による記号
	普通	40	18	15	N

指定事項

採取月日	試験月日	材令(日)	番号	スランブ(cm)	空気量(%)	温度(°C)	質量(kg)	最大荷重(kN)	強度(N/mm ²)	平均強度(N/mm ²)	摘要
10 ・ 4	10 ・ 11	7	1	18	4.5	18	3.54	352	44.8	44.9	
			2				3.58	354	45.1		
			3				3.56	351	44.7		
10 ・ 4	10 ・ 18	14	4	18	4.5	18	3.62	397	50.5	51.3	
			5				3.58	405	51.6		
			6				3.57	408	51.9		

備考

高性能AE減水剤使用

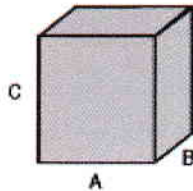
担当者

笹浪 憲治

ゼロカーボンサイコロ コンクリートブロック

サイズ表	(A × B × C)
	40 × 50 × 60
	45 × 45 × 45
	50 × 50 × 50
	55 × 55 × 55
	60 × 60 × 60
	65 × 65 × 65
	70 × 70 × 80
	70 × 80 × 90
	70 × 70 × 100
	70 × 70 × 110
	70 × 70 × 120
	100 × 100 × 130
	100 × 100 × 140
	100 × 100 × 150
	100 × 100 × 160
	100 × 100 × 170
	100 × 100 × 180
	100 × 100 × 190
	100 × 100 × 200

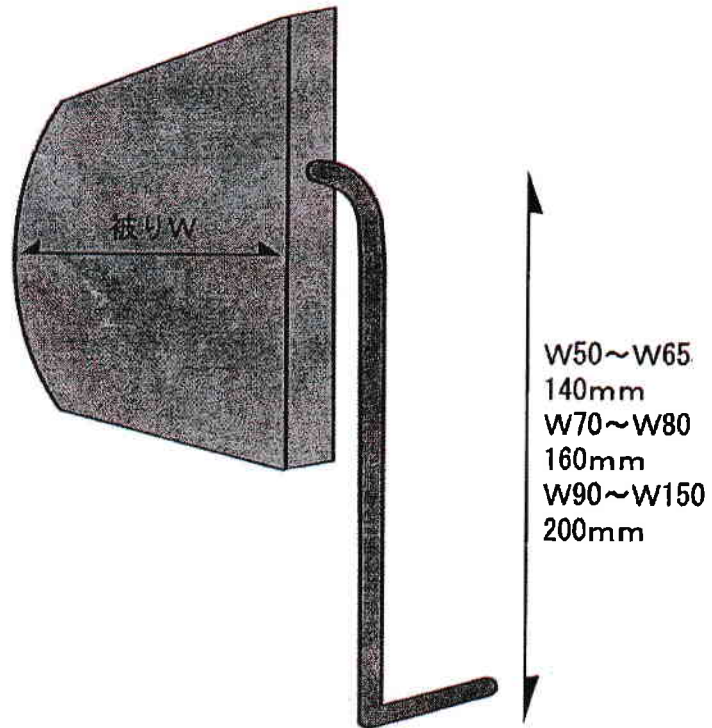
イメージ画像



コンクリート強度 40N/mm²以上

* 別紙試験成績表参照

ウォールスペーサーブロック（ゼロカーボン対応） 参考図



規格品

W50・W60・W65・W70・W80 (D10~D25)

W90・W100・W110・W120・W130・W140・W150 (D10~D32)