

(承認願・承諾願)

平成 年 月 日

試験成績表

SSサイコロスペーサーブロック
ウォールスペーサーブロック

殿



〒069-1482 北海道夕張郡長沼町西12線南6番地
TEL (0123) 88-0434 FAX (0123) 88-0464

NETIS商品：鉄筋工事用ウォールスペーサー
登録番号 (HK-100011)

コンクリート強度試験成績書

北海道夕張郡長沼町西12線南6番
有限会社 北海道ウォール
 TEL 0123-88-0434

平成27年度実施

工事名称	ウォールスペーサーブロック/SSスペーサー
-------------	-----------------------

打込箇所

呼び方	コンクリートの種類による記号	呼び強度	スランプ	粗骨材の最大寸法による記号	セメントの種類による記号
	普通	40	18	15	N

指定事項

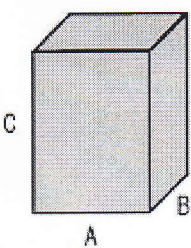
採取月日	試験月日	材令(日)	番号	スランプ(cm)	空気量(%)	温度(°C)	質量(kg)	最大荷重(kN)	強度(N/mm ²)	平均強度(N/mm ²)	摘要
4	4	7	1	18	4.5	12	3.52	316	40.2	41.2	
・	・		2				3.62	331	42.1		
2	9		3				3.53	325	41.4		
4	4	14	4	18	4.5	12	3.52	379	48.3	48.9	
・	・		5				3.60	389	49.5		
2	16		6				3.59	385	49.0		

備考

高性能AE減水剤使用

担当者	笹浪 憲治
-----	-------

SSサイコロ コンクリートブロック

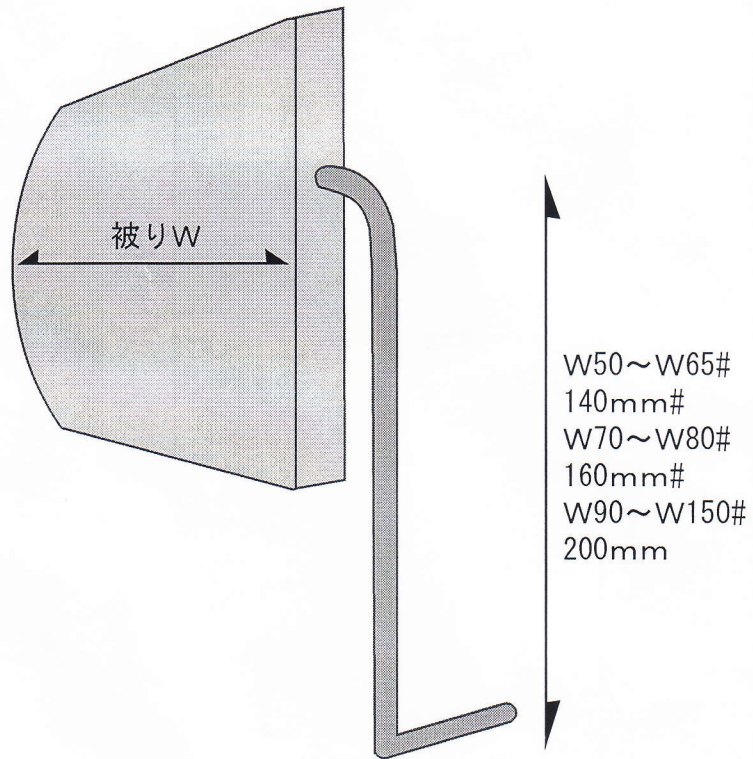
サイズ表(規格品)	(A × B × C)
SSサイコロ イメージ画像 	40 × 50 × 60
	45 × 45 × 45
	50 × 50 × 50
	55 × 55 × 55
	60 × 60 × 60
	65 × 65 × 65
	70 × 70 × 80
	70 × 80 × 90
	70 × 70 × 100
	100 × 110 × 120
	100 × 100 × 130
	100 × 100 × 140
	100 × 100 × 150
	100 × 100 × 160
	100 × 100 × 170
	100 × 100 × 180
100 × 100 × 190	
100 × 100 × 200	

その他サイズも受注生産致します。

コンクリート強度 40N/mm²以上

* 別紙試験成績表参照

ウォールスペーサーブロック参考図



規格品

W50・W60・W65・W70・W80 (D10~D25)

W90・W100・W110・W120・W130・W140・W150 (D10~D32)