

(承認願・承諾願)

平成 年 月 日

試験成績表

セパレーター溶接金物「Rクリップ」

殿

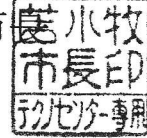


〒069-1482 北海道夕張郡長沼町西12線南6番地
TEL (0123) 88-0434 FAX (0123) 88-0464

成績書

苦テ第25号
平成26年6月3日

苦小牧市



依頼者 夕張郡長沼町西12線6番地559
有限会社 北海道ウォール

試料名 セパレータ溶接金物Rクリップ(Lタイプ)
3分セパレータ(W3/8)+Lタイプ+異形棒鋼D29

依頼事項 引張試験 1件

試験機 (株)島津製作所製UH-F1000kNA 本体製造番号(I22103500006)
センサー器物番号(777405) 力指示計製造番号(10407829-02)

成績 依頼者から提出された試料についての試験結果は次のとおりです。

試験結果

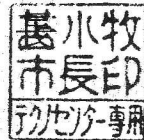
記

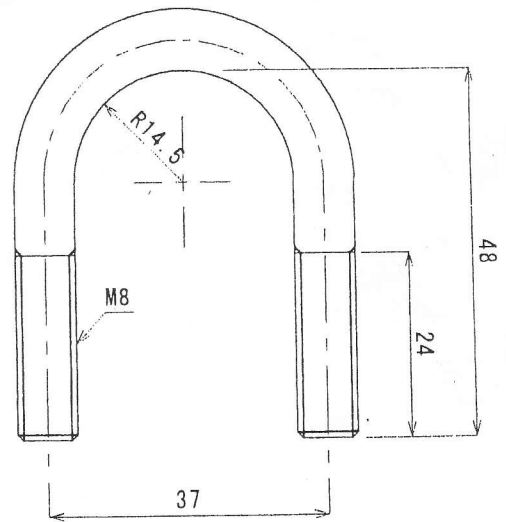
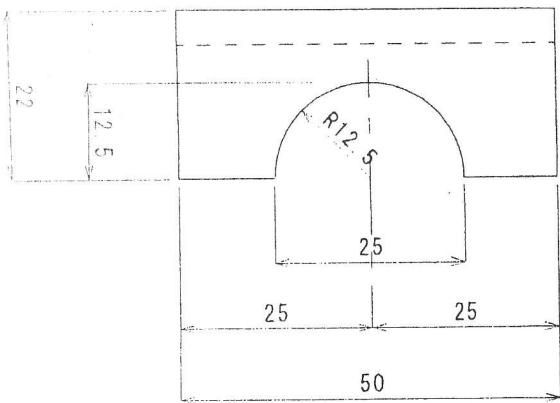
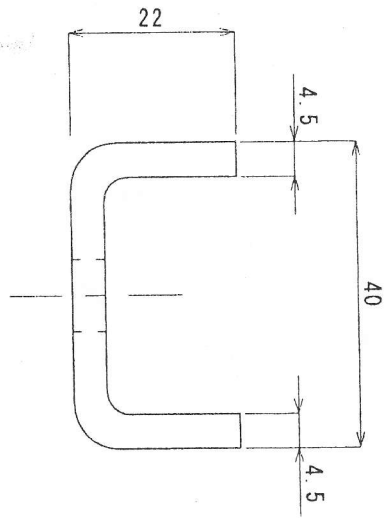
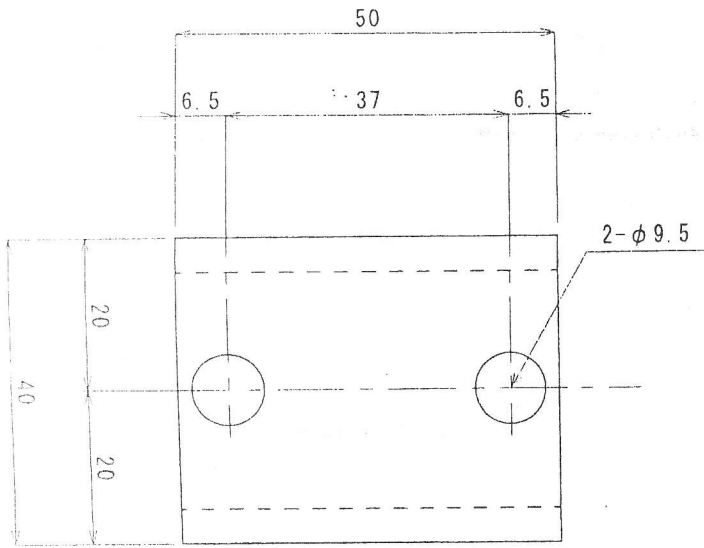
引張試料名	最大試験力	破断個所
3分セパレータ(W3/8)+Lタイプ+異形棒鋼D29	33kN	破断 以下余白

この謄本(上記の写し)は、原本と相違ないことを証明します。

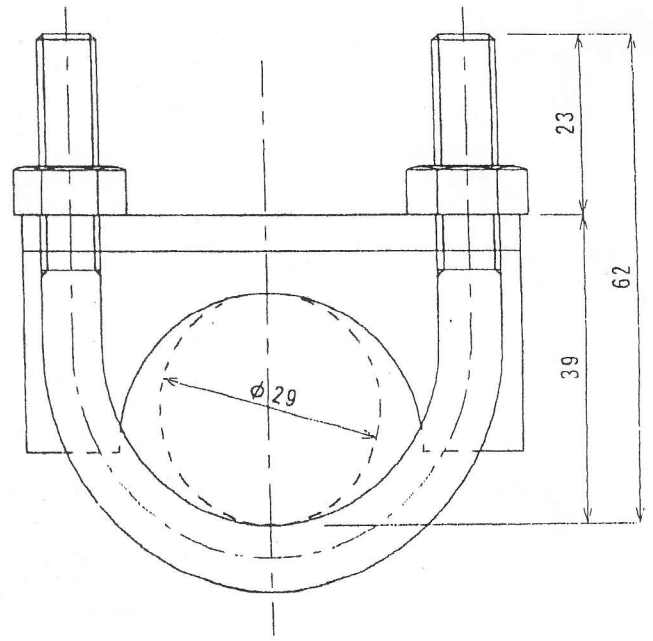
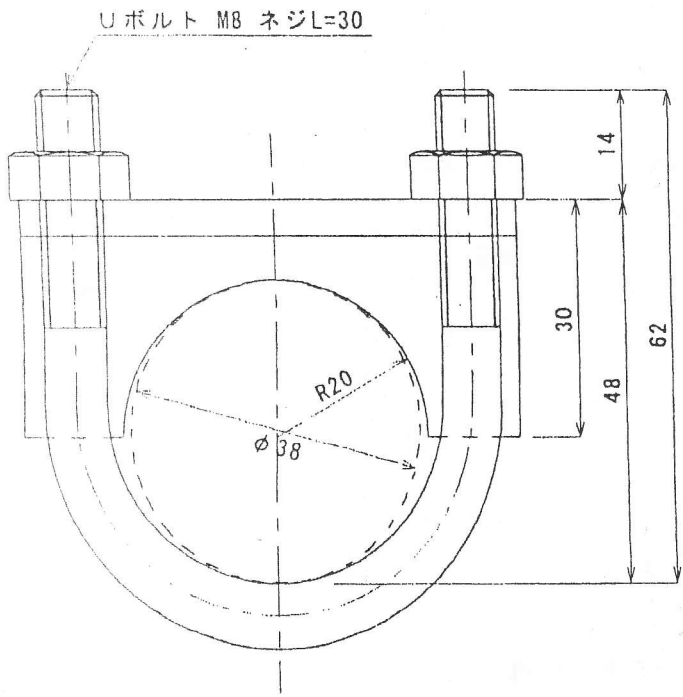
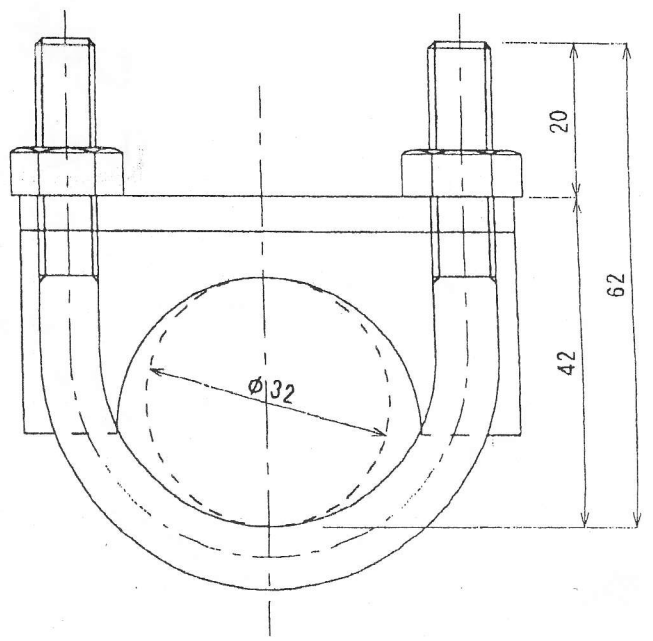
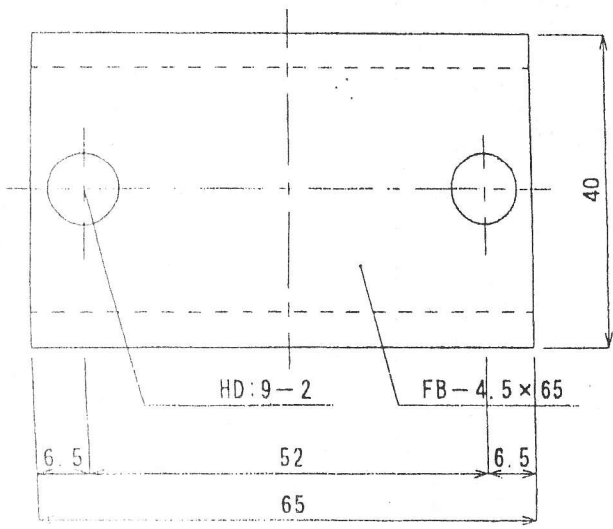
平成26年6月3日

苦小牧市

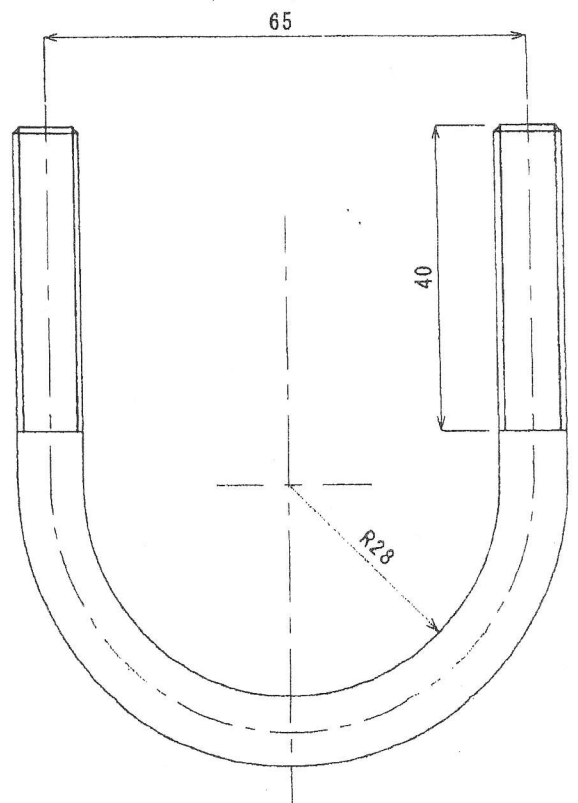
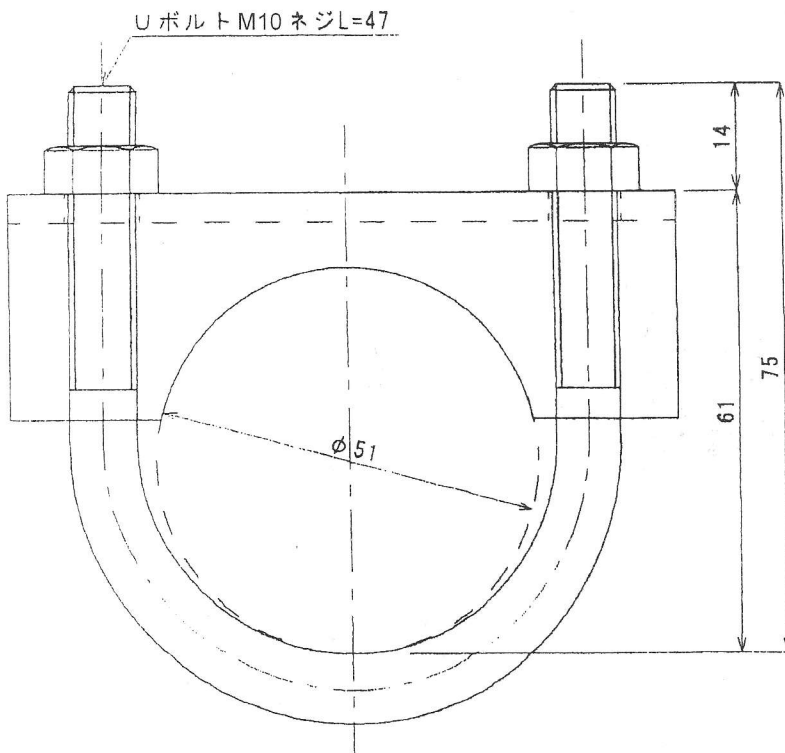
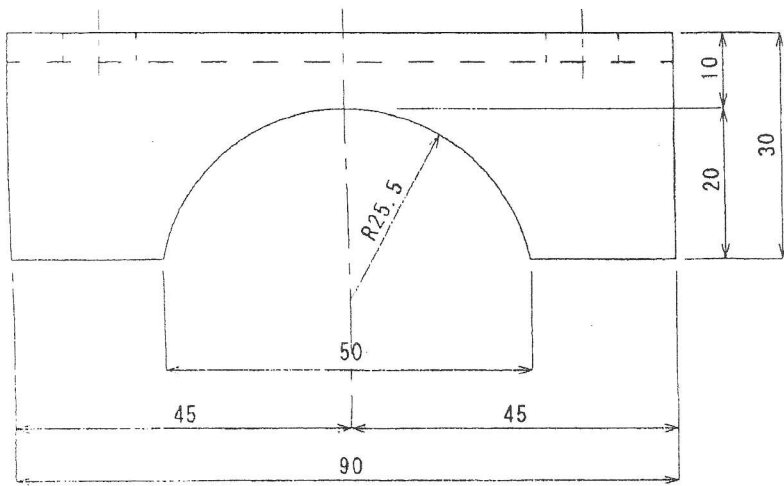
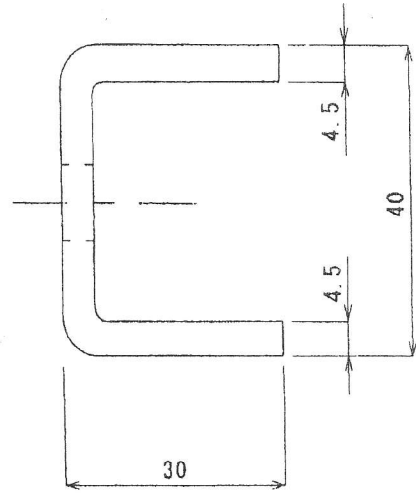
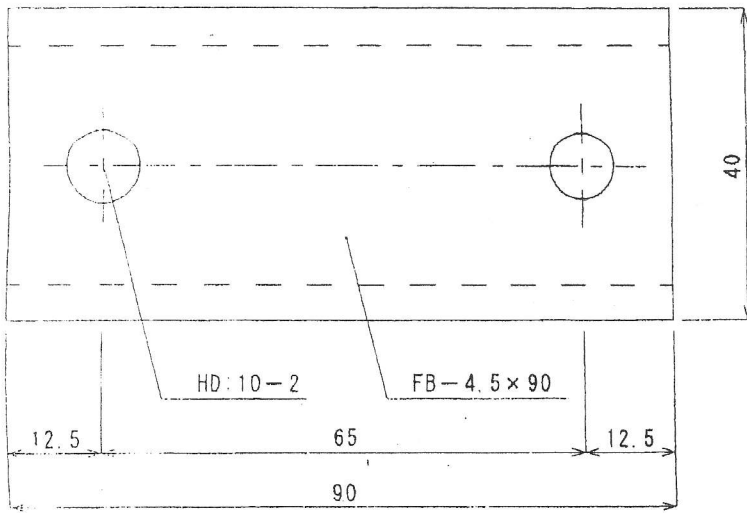




RクリップS

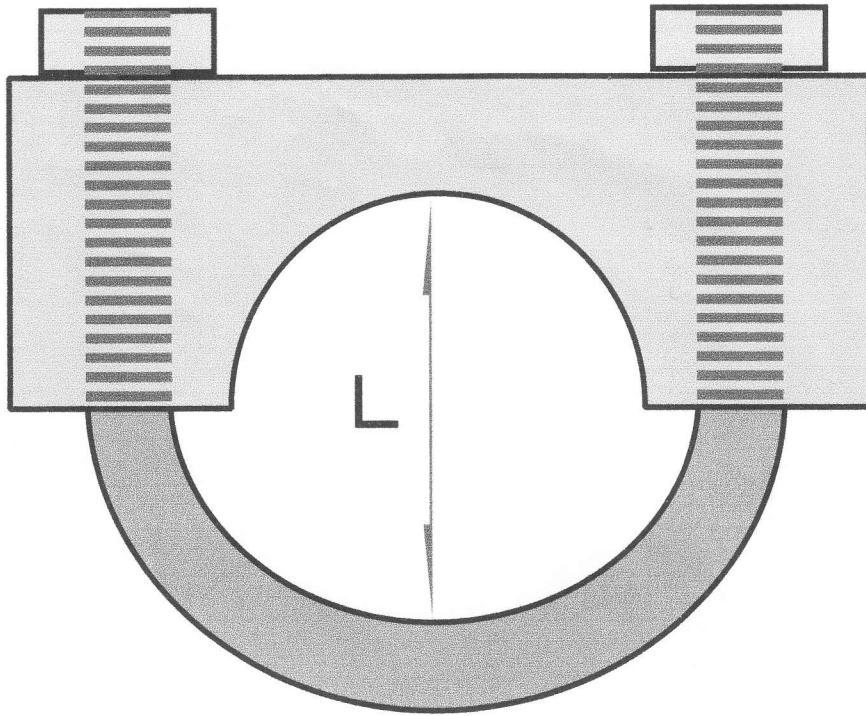


RクリップL



Rクリップ D51

Rクリップ 内径 参考図



S タイプ L = 35 mm

L タイプ L = 50 mm

D51 タイプ L = 60 mm