

(承認願・承諾願)

平成 年 月 日

## 試験成績表

SSサイコロスペーサーブロック  
ウォールスペーサーブロック

殿



有限  
会社

北海道ウォール

www.h-wall.jp

〒069-1482 北海道夕張郡長沼町西12線南6番地  
TEL (0123) 88-0434 FAX (0123) 88-0464

NETIS商品：鉄筋工事用ウォールスペーサー

登録番号 (HK-100011-VE)

# コンクリート強度試験成績書

北海道夕張郡長沼町西12線南6番  
**有限会社 北海道ウォール**  
 TEL 0123-88-0434

平成28年度実施

<b>工事名称</b>	ウォールスペーサーブロック/SSスペーサー
-------------	-----------------------

<b>打込箇所</b>					
-------------	--	--	--	--	--

<b>呼び方</b>	コンクリートの種類による記号	呼び強度	スランプ	粗骨材の最大寸法による記号	セメントの種類による記号
	普通	40	18	15	N

<b>指定事項</b>											
-------------	--	--	--	--	--	--	--	--	--	--	--

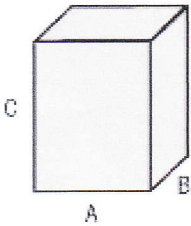
採取月日	試験月日	材令(日)	番号	スランプ(cm)	空気量(%)	温度(°C)	質量(kg)	最大荷重(kN)	強度(N/mm <sup>2</sup> )	平均強度(N/mm <sup>2</sup> )	摘要
10	10	7	1	18	4.5	15	3.63	340	43.3	44.0	
・	・		2				3.65	345	43.9		
19	26		3				3.67	351	44.7		
10	11	14	4	18	4.5	15	3.64	393	50.0	50.2	
・	・		5				3.64	416	53.0		
19	3		6				3.64	373	47.5		

**備考**

高性能AE減水剤使用

担当者	笹浪 憲治
-----	-------

## SSサイコロ コンクリートブロック

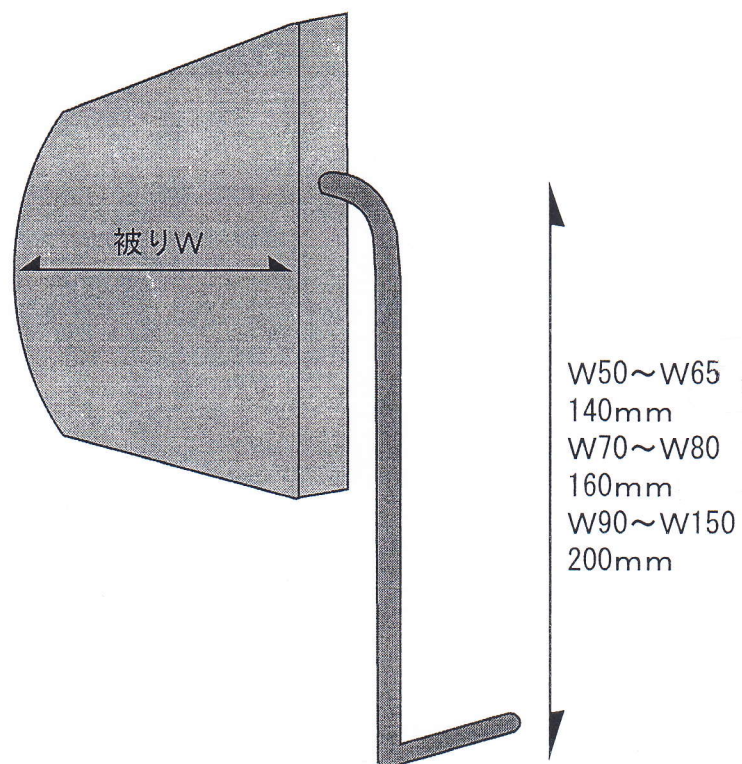
サイズ表(規格品)	( A × B × C )		
SSサイコロ           イメージ画像 	40 ×	50 ×	60
	45 ×	45 ×	45
	50 ×	50 ×	50
	55 ×	55 ×	55
	60 ×	60 ×	60
	65 ×	65 ×	65
	70 ×	70 ×	80
	70 ×	80 ×	90
	70 ×	70 ×	100
	70 ×	70 ×	110
	70 ×	70 ×	120
	100 ×	100 ×	130
	100 ×	100 ×	140
	100 ×	100 ×	150
	100 ×	100 ×	160
	100 ×	100 ×	170
	100 ×	100 ×	180
100 ×	100 ×	190	
100 ×	100 ×	200	

その他サイズも受注生産致します。

**コンクリート強度 40N/mm<sup>2</sup>以上**

\* 別紙試験成績表参照

ウォールスペーサーブロック参考図



規格品

W50・W60・W65・W70・W80 (D10~D25)

W90・W100・W110・W120・W130・W140・W150 (D10~D32)