

(承認願・承諾願)

平成 年 月 日

## 試験成績表

SSサイコロスペーサーブロック  
ウォールスペーサーブロック

殿

---



〒069-1482 北海道夕張郡長沼町西12線南6番地  
TEL (0123) 88-0434 FAX (0123) 88-0464

NETIS商品：鉄筋工事用ウォールスペーサー  
登録番号（HK-100011-VE）

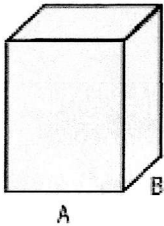
# コンクリート強度試験成績書

北海道夕張郡長沼町西12線南6番  
**有限会社 北海道ウォール**  
 TEL 0123-88-0434

平成30年度実施

<b>工事名称</b>	ウォールスペーサーブロック/SSスペーサー											
<b>打込箇所</b>												
<b>呼び方</b>	コンクリートの種類による記号	呼び強度	スランプ	粗骨材の最大寸法による記号	セメントの種類による記号							
	普通	40	18	15	N							
<b>指定事項</b>												
<b>採取月日</b>	<b>試験月日</b>	<b>材令(日)</b>	<b>番号</b>	<b>スランプ(cm)</b>	<b>空気量(%)</b>	<b>温度(°C)</b>	<b>質量(kg)</b>	<b>最大荷重(kN)</b>	<b>強度(N/mm<sup>2</sup>)</b>	<b>平均強度(N/mm<sup>2</sup>)</b>	<b>摘要</b>	
4 ・ 10	4 ・ 17	7	1	18	4.5	12	3.62	305	38.8	39.2		
			2				3.66	312	39.7			
			3				3.66	307	39.1			
4 ・ 10	4 ・ 24	14	4	18	4.5	12	3.62	390	50.0	48.7		
			5				3.64	385	49.0			
			6				3.62	370	47.1			
<b>備考</b> 高性能AE減水剤使用												
								担当者	笹浪 憲治			

## SSサイコロ コンクリートブロック

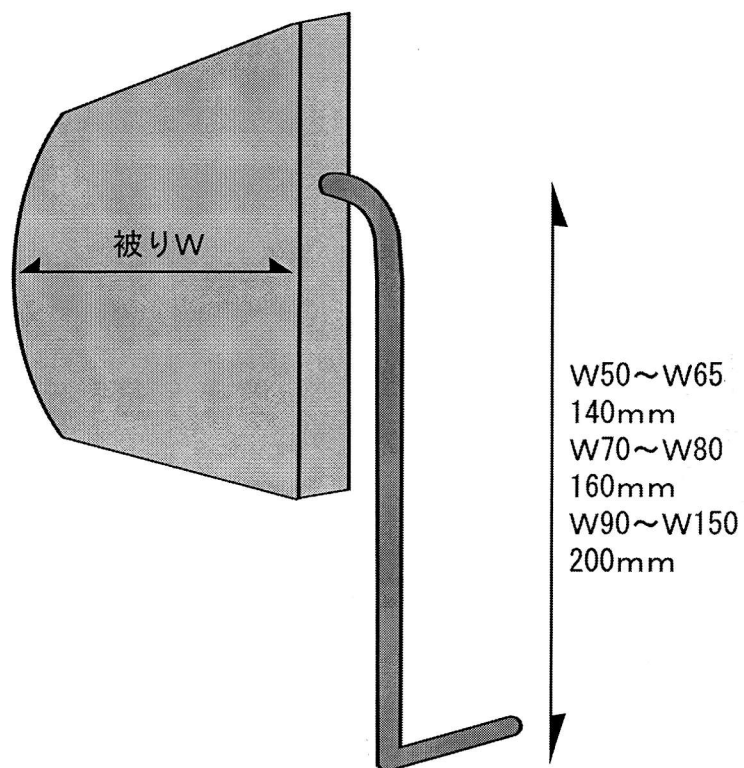
サイズ表(規格品)	( A × B × C )
SSサイコロ          イメージ画像 	<b>40 × 50 × 60</b>
	<b>45 × 45 × 45</b>
	<b>50 × 50 × 50</b>
	<b>55 × 55 × 55</b>
	<b>60 × 60 × 60</b>
	<b>65 × 65 × 65</b>
	<b>70 × 70 × 80</b>
	<b>70 × 80 × 90</b>
	<b>70 × 70 × 100</b>
	<b>70 × 70 × 110</b>
	<b>70 × 70 × 120</b>
	<b>100 × 100 × 130</b>
	<b>100 × 100 × 140</b>
	<b>100 × 100 × 150</b>
	<b>100 × 100 × 160</b>
	<b>100 × 100 × 170</b>
	<b>100 × 100 × 180</b>
	<b>100 × 100 × 190</b>
	<b>100 × 100 × 200</b>

その他サイズも受注生産致します。

**コンクリート強度 40N/mm<sup>2</sup>以上**

\* 別紙試験成績表参照

ウォールスペーサーブロック参考図



規格品

W50・W60・W65・W70・W80 (D10~D25)

W90・W100・W110・W120・W130・W140・W150 (D10~D32)