

(承認願・承諾願)

平成 年 月 日

## 試験成績表

SSサイコロスペーサーブロック  
ウォールスペーサーブロック

工事名：

殿

 有限  
会社 **北海道ウォール**  
www.h-wall.jp  
〒069-1482 北海道夕張郡長沼町西12線南6番地  
TEL (0123) 88-0434 FAX (0123) 88-0464

NETIS商品：鉄筋工事用ウォールスペーサー  
登録番号 (HK-100011-VE)

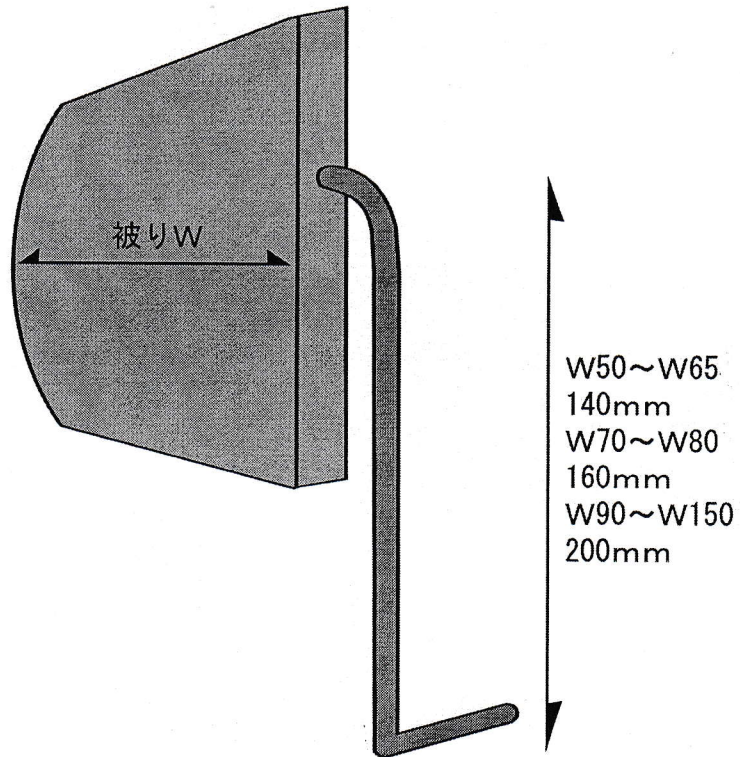
# コンクリート強度試験成績書

北海道夕張郡長沼町西12線南6番  
**有限会社 北海道ウォール**  
 TEL 0123-88-0434

平成30年度実施

<b>工事名称</b>		ウォールスペーサーブロック/SSスペーサー										
<b>打込箇所</b>												
<b>呼び方</b>		コンクリートの種類による記号	呼び強度	スランプ	粗骨材の最大寸法による記号	セメントの種類による記号						
		普通	40	18	15	N						
<b>指定事項</b>												
採取 月日	試験 月日	材令 (日)	番号	スランプ (cm)	空気量 (%)	温度 (°C)	質量 (kg)	最大荷重 (kN)	強度 (N/mm <sup>2</sup> )	平均強度 (N/mm <sup>2</sup> )	摘要	
10 ・ 23	10 ・ 30	7	1	18	4.5	13	3.58	331	42.1	41.9		
			2				3.60	332	42.3			
			3				3.60	325	41.4			
10 ・ 23	11 ・ 6	14	4	18	4.5	13	3.60	366	46.6	47.5		
			5				3.59	380	48.4			
			6				3.62	372	47.4			
<b>備考</b>												
高性能AE減水剤使用												
								担当者	笹浪 憲治			

ウォールスペーサーブロック参考図

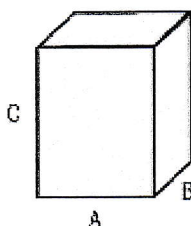


規格品

W50・W60・W65・W70・W80 (D10~D25)

W90・W100・W110・W120・W130・W140・W150 (D10~D32)

### SSサイコロ コンクリートブロック

サイズ表(規格品)	( A × B × C )		
SSサイコロ  イメージ画像 	<b>40 ×</b>	<b>50 ×</b>	<b>60</b>
	<b>45 ×</b>	<b>45 ×</b>	<b>45</b>
	<b>50 ×</b>	<b>50 ×</b>	<b>50</b>
	<b>55 ×</b>	<b>55 ×</b>	<b>55</b>
	<b>60 ×</b>	<b>60 ×</b>	<b>60</b>
	<b>65 ×</b>	<b>65 ×</b>	<b>65</b>
	<b>70 ×</b>	<b>70 ×</b>	<b>80</b>
	<b>70 ×</b>	<b>80 ×</b>	<b>90</b>
	<b>70 ×</b>	<b>70 ×</b>	<b>100</b>
	<b>70 ×</b>	<b>70 ×</b>	<b>110</b>
	<b>70 ×</b>	<b>70 ×</b>	<b>120</b>
	<b>100 ×</b>	<b>100 ×</b>	<b>130</b>
	<b>100 ×</b>	<b>100 ×</b>	<b>140</b>
	<b>100 ×</b>	<b>100 ×</b>	<b>150</b>
	<b>100 ×</b>	<b>100 ×</b>	<b>160</b>
	<b>100 ×</b>	<b>100 ×</b>	<b>170</b>
	<b>100 ×</b>	<b>100 ×</b>	<b>180</b>
<b>100 ×</b>	<b>100 ×</b>	<b>190</b>	
<b>100 ×</b>	<b>100 ×</b>	<b>200</b>	

その他サイズも受注生産致します。

**コンクリート強度 40N/mm<sup>2</sup>以上**

\* 別紙試験成績表参照