

(承認願・承諾願)

令和 年 月 日

試験成績表

SSサイコロスペーサーブロック
ウォールスペーサーブロック

殿



〒069-1482 北海道夕張郡長沼町西12線南6番地
TEL (0123) 88-0434 FAX (0123) 88-0464

NETIS商品：鉄筋工事用ウォールスペーサー
登録番号 (HK-100011-VE)

コンクリート強度試験成績書

北海道夕張郡長沼町西12線南6番
有限会社 北海道ウォール
 TEL 0123-88-0434

令和1年度実施

工事名称	ウォールスペーサーブロック/SSスペーサー
------	-----------------------

打込箇所

呼び方	コンクリートの種類による記号	呼び強度	スランプ	粗骨材の最大寸法による記号	セメントの種類による記号
	普通	40	18	15	N

指定事項

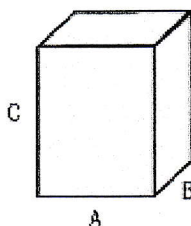
採取月日	試験月日	材令(日)	番号	スランプ(cm)	空気量(%)	温度(°C)	質量(kg)	最大荷重(kN)	強度(N/mm ²)	平均強度(N/mm ²)	摘要
10	10	7	1	18	4.5	14	3.57	302	38.5	38.3	
.	.		2				3.56	303	38.6		
10	17		3				3.56	298	37.9		
10	10	14	4	18	4.5	14	3.57	345	43.9	43.7	
.	.		5				3.60	334	42.5		
10	24		6				3.57	352	44.8		

備考

高性能AE減水剤使用

担当者	笹浪 憲治
-----	-------

SSサイコロ コンクリートブロック

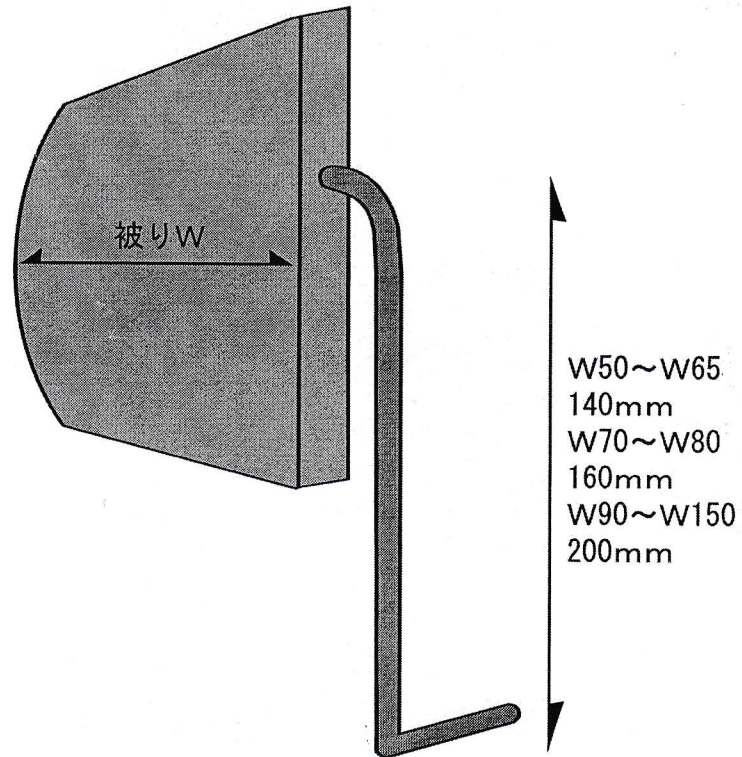
サイズ表(規格品)	(A × B × C)		
SSサイコロ イメージ画像 	40 ×	50 ×	60
	45 ×	45 ×	45
	50 ×	50 ×	50
	55 ×	55 ×	55
	60 ×	60 ×	60
	65 ×	65 ×	65
	70 ×	70 ×	80
	70 ×	80 ×	90
	70 ×	70 ×	100
	70 ×	70 ×	110
	70 ×	70 ×	120
	100 ×	100 ×	130
	100 ×	100 ×	140
	100 ×	100 ×	150
	100 ×	100 ×	160
	100 ×	100 ×	170
	100 ×	100 ×	180
100 ×	100 ×	190	
100 ×	100 ×	200	

その他サイズも受注生産致します。

コンクリート強度 40N/mm²以上

* 別紙試験成績表参照

ウォールスペーサーブロック参考図



規格品

W50・W60・W65・W70・W80 (D10~D25)

W90・W100・W110・W120・W130・W140・W150 (D10~D32)