

( 承認 ・ 承諾 )

年 月 日

## 試験成績表 概要図

ゼロカーボンスペーサーブロック  
(ウォールクリップスペーサー・サイコロスペーサーブロック)

---

殿



〒069-1482 北海道夕張郡長沼等西12線南6番地559  
TEL 0123-88-0434 FAX 0123-88-0464



事業者番号 0115800542

障がいのある方が、生産活動に参加して製造している授産品となります。

# コンクリート強度試験成績書

北海道夕張郡長沼町西12線南7番  
**有限会社 北海道ウォール**  
 TEL 0123-88-0435

令和 6年度実施

|                  |   |
|------------------|---|
| <b>工事<br/>名称</b> | 「ゼロカーボンスペーサーブロック」<br>・ウォールスペーサーブロック(ゼロカーボン対応)・ゼロカーボンサイコロスペーサーブロック<br>・クリップウォールスペーサー |
|------------------|---|

|      |  |
|------|--|
| 打込箇所 |  |
|------|--|

| 呼び方 | コンクリートの種類による記号 | 呼び強度 | スランプ | 粗骨材の最大寸法による記号 | セメントの種類による記号 |
|-----|----------------|------|------|---------------|--------------|
|     | 普通             | 40   | 18   | 15            | N            |

|      |  |
|------|--|
| 指定事項 |  |
|------|--|

| 採取月日        | 試験月日         | 材令(日) | 番号 | スランプ(cm) | 空気量(%) | 温度(°C) | 質量(kg) | 最大荷重(kN) | 強度(N/mm <sup>3</sup> ) | 平均強度(N/mm <sup>3</sup> ) | 摘要 |
|-------------|--------------|-------|----|----------|--------|--------|--------|----------|------------------------|--------------------------|----|
| 4<br>・<br>3 | 4<br>・<br>10 | 7     | 1  | 18       | 4.5    | 15     | 3.62   | 312      | 39.7                   | 41.2                     |    |
|             |              |       | 2  |          |        |        | 3.68   | 321      | 40.9                   |                          |    |
|             |              |       | 3  |          |        |        | 3.64   | 337      | 42.9                   |                          |    |
| 4<br>・<br>3 | 4<br>・<br>17 | 14    | 4  | 18       | 4.5    | 15     | 3.61   | 367      | 46.7                   | 48.9                     |    |
|             |              |       | 5  |          |        |        | 3.67   | 388      | 49.4                   |                          |    |
|             |              |       | 6  |          |        |        | 3.71   | 398      | 50.7                   |                          |    |
|             |              |       |    |          |        |        |        |          |                        |                          |    |
|             |              |       |    |          |        |        |        |          |                        |                          |    |

**備考**

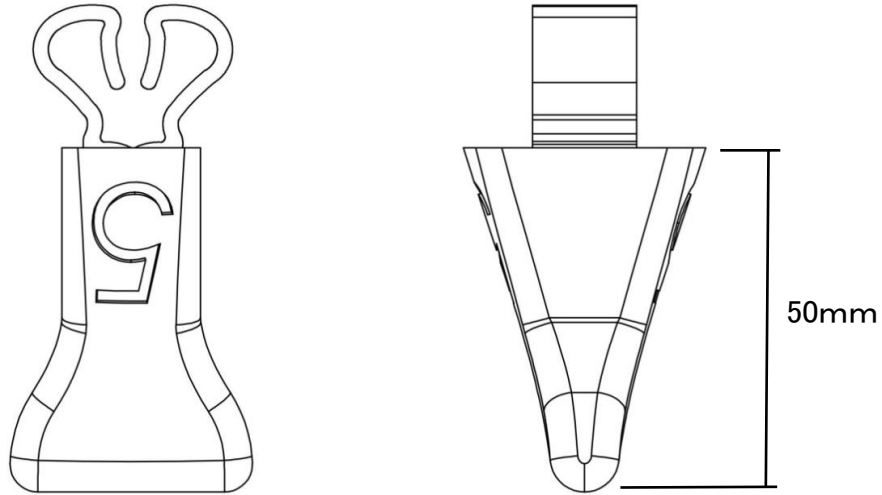
高性能AE減水剤使用

|     |       |
|-----|-------|
| 担当者 | 笹浪 憲治 |
|-----|-------|

ゼロカーボンスペーサーブロック

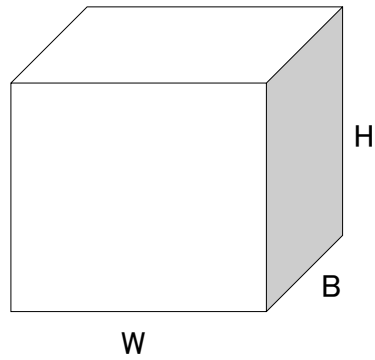
概 要 図

クリップウォールスペーサー  
鉄筋D10取付用 かぶり 50mm 64個



サイコロスペーサーブロック

W × B × H  
45 × 45 × 45 16個  
50 × 50 × 50 17個



製品1個製造時に二酸化炭素排出を約40g削減しています。